

DS-PDCL12-EG2-WE
Wireless PIR Ceiling Detector

User Manual

EN 50131-1:2006+A1:2009+A2:2017
EN 50131-2-2:2017
EN 50131-5-3:2017
Security Grade(SG) 2
Environmental Class(EC) II

ENGLISH

1 APPEARANCE

1. Indicator 2. Power Switch 3. Battery 4. Tamper Button

2 ENROLLMENT

3 INSTALLATION

I. Check signal strength.
II. Install the device.
a. Mount the detector with screw.
b. Mount the detector with sponge tape (non EN compliant).

4 TEST

User Manual

Scan the QR code for more information and operation help.

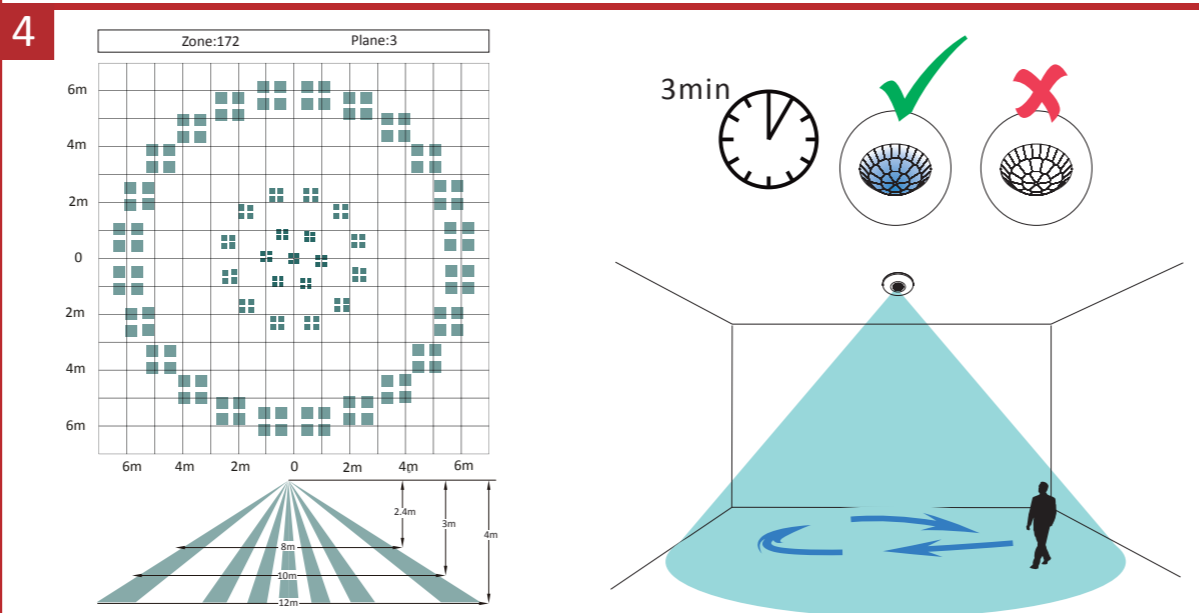
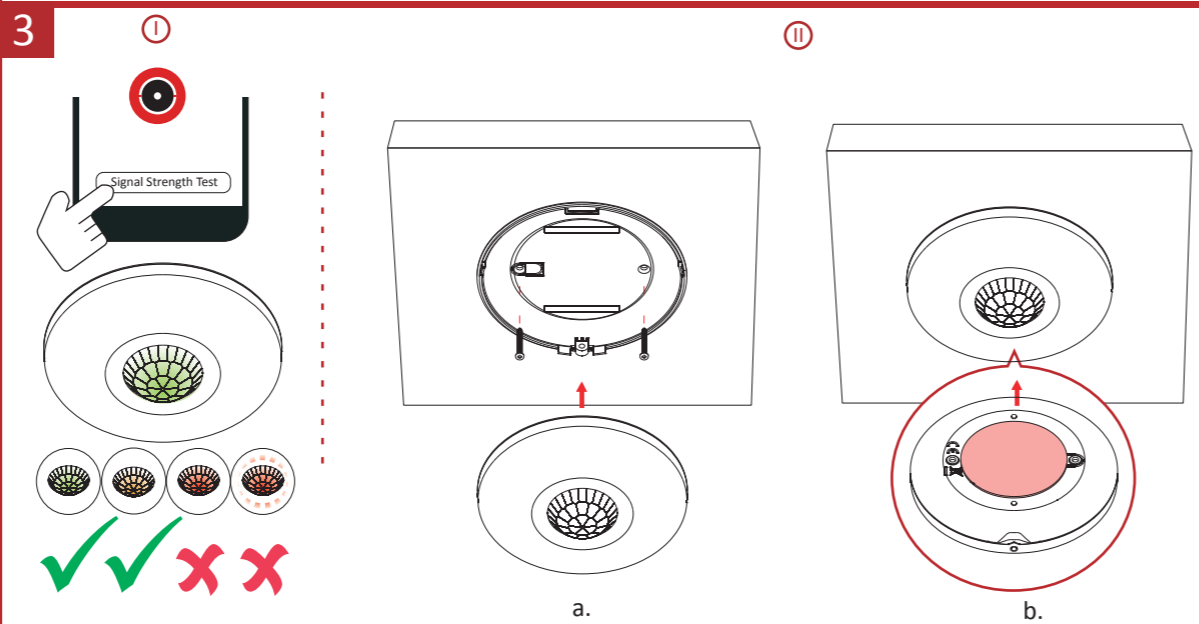
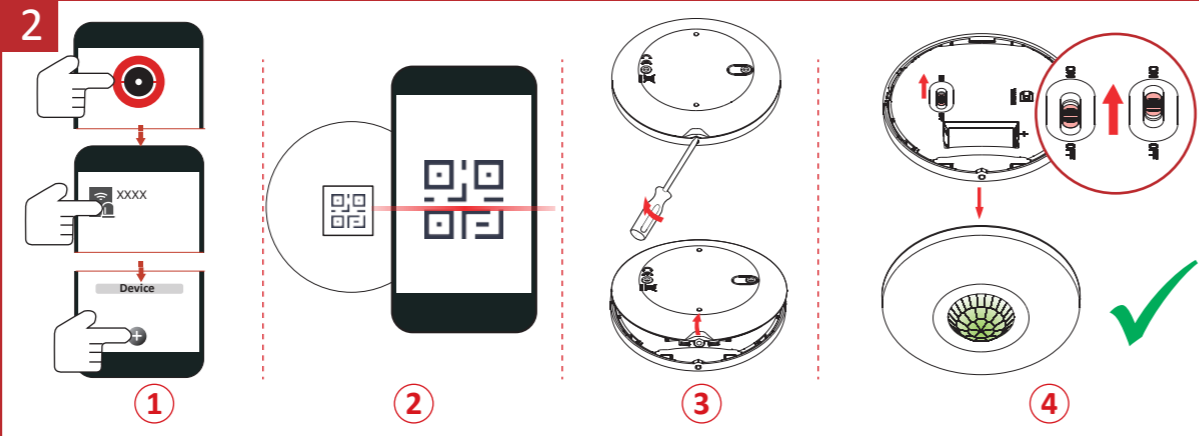
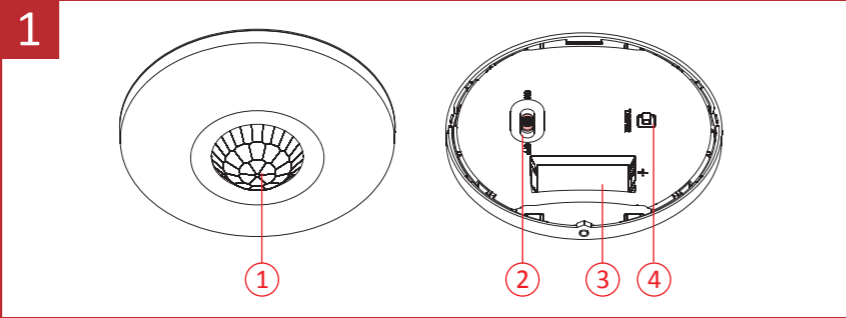
Specification

| | |
|------------------------|------------------------------------|
| Detection Range | 12 m |
| Detection Angle | 360° |
| Detection Zones | 172 |
| Tamper Protection | Front, Rear |
| LED Indicator | Blue (Alarm) |
| Transmission Frequency | 868 MHz |
| Transmission Range | 1600 m (open area) |
| Battery | CR123A × 1 (included), 3V/1600 mAh |
| Standard Battery Life | 5 Years |
| Operation Temperature | -10 °C to 55 °C (14 °F to 131 °F) |
| Storage Temperature | -20 °C to 60 °C (-4 °F to 140 °F) |
| Operation Humidity | 10% to 90% |
| Dimension (D × D) | 101.2 mm x 32.9 mm |
| Weight | 109.5 g |
| Mounting Height | 2.4 to 4m |
| Mounting Method | Ceiling |

Note: when the low voltage message appears there will be at least 30 days of use.

UD223388-A

CAUTION
RISK OF EXPLOSION IF BATTERY IS REPLACED BY AN INCORRECT TYPE.
DISPOSE OF USED BATTERIES ACCORDING TO THE INSTRUCTIONS



User Manual



FRANÇAIS

1 APPARENCE

1. Indicateur 2. Interrupteur d'alimentation
3. Batterie 4. Bouton antisabotage

2 ENREGISTREMENT

3 INSTALLATION

I. Vérifier la puissance du signal.
II. installer l'appareil.
a. Montez le détecteur avec des vis.
b. Montez le détecteur avec du ruban adhésif (non conforme aux normes EN).

4 TEST

Manuel d'utilisation

Scannez le code QR pour obtenir plus d'informations ainsi qu'une aide concernant le fonctionnement de l'appareil.

Spécification

| | |
|----------------------------------|--|
| Plage de détection | 12 m |
| Angle de détection | 360° |
| Zones de détection | 172 |
| Protection anti-sabotage | Avant, arrière |
| Indicateur lumineux | Bleu (Alarme) |
| Fréquence de transmission | 868 MHz |
| Plage de transmission | 1 600 m (espace dégagé) |
| Batterie | 1 pile CR123A (fournie), 3 V/1 600 mAh |
| Durée de vie standard de la pile | 5 ans |
| Température de fonctionnement | -10 à 55 °C |
| Température de stockage | De -20 °C à 60 °C |
| Humidité de fonctionnement | 10 à 90 % |
| Dimensions (Ø × P) | 101,2 x 32,9 mm |
| Poids | 109,5 g |
| Hauteur de montage | 2,4 à 4 m |
| Méthode d'installation | Plafond |

Note : lorsque le message de tension faible apparaît, l'autonomie restante est inférieure à 30 jours d'utilisation.

ESPAÑOL

1 APARIENCIA

1. Piloto 2. Interruptor de alimentación
3. Batería 4. Botón antimanipulación

2 REGISTRO

3 INSTALACIÓN

I. Comprobar la intensidad de la señal.
II. Instalar el dispositivo.
a. Montaje del sensor con tornillos.
b. Montaje del sensor con burlete adhesivo de espuma (no conforme a la norma EN).

4 PRUEBA

Manual de usuario

Escanee el código QR para obtener más información y ayuda sobre el funcionamiento.

Especificación

| | |
|---------------------------------|--|
| Alcance de detección | 12 m |
| Ángulo de detección | 360 ° |
| Zonas de detección | 172 |
| Protección antimanipulación | Frontal y posterior |
| Piloto led | Azul (alarma) |
| Frecuencia de transmisión | 868 MHz |
| Alcance de transmisión | 1600 m (área abierta) |
| Batería | 1 batería CR123A (incluida) de 3 V / 1.600 mAh |
| Duración promedio de la batería | 5 años |
| Temperatura de funcionamiento | -10 °C a 55 °C (14 °F a 131 °F) |
| Temperatura de almacenamiento | -20 °C a 60 °C (-4 °F a 140 °F) |
| Humedad de funcionamiento | 10 % a 90 % |
| Dimensiones | 101,2 mm x 32,9 mm |
| Peso | 109,5 g |
| Altura de montaje | 2,4 a 4 m |
| Método de montaje | Techo |

Nota: La aparición del mensaje de baja tensión indica que restan al menos 30 días de uso.

DEUTSCH

1 AUFBAU

1. Statusanzeige 2. Ein-/Aus-Schalter 3. Akku
4. Sabotagetaste

2 REGISTRIERUNG

3 INSTALLATION

I. Prüfen Sie die Signalstärke.
II. Installieren Sie das Gerät.
a. Melder anschrauben.
b. Installieren Sie den Melder mit Klebeband (nicht EN-konform).

4 TEST

Benutzerhandbuch

Scannen Sie den QR-Code für weitere Informationen und Bedienungshilfen.

Technische Daten

| | |
|---------------------------|--|
| Erkennungsbereich | 12 m |
| Erkennungswinkel | 360° |
| Erkennungsbereiche | 172 |
| Sabotageschutz | Vorderseite, Rückseite |
| LED-Anzeige | Blau (Alarm) |
| Übertragungsfrequenz | 868 MHz |
| Übertragungsreichweite | 1600 m (im Freien Feld) |
| Akku | CR123A × 1 (gehört zum Lieferumfang), 3 V/1600 mAh |
| Standard-Batterielaufzeit | 5 Jahre |
| Betriebstemperatur | -10 °C bis 55 °C |
| Lagertemperatur | -20 °C bis +60 °C |
| Betriebsfeuchtigkeit | 10 % bis 90 % |
| Abmessungen (Ø × T) | 101,2 mm x 32,9 mm |
| Gewicht | 109,5 g |
| Befestigungshöhe | 2,4 bis 4 m |
| Montageort | Decke |

Hinweis: Wenn die Meldung „Spannung niedrig“ angezeigt wird, kann der Melder noch für mindestens 30 Tage verwendet werden.

ITALIANO

1 ASPETTO

1. Indicatore 2. Interruttore di alimentazione
3. Batteria 4. Pulsante manomissione

2 REGISTRAZIONE

3 INSTALLAZIONE

I. Controllare l'intensità del segnale.
II. Installare il dispositivo.
a. Montare il rilevatore con la vite.
b. Installare il rilevatore con nastro biadesivo (non conforme EN).

4 TEST

Manuale dell'utente

Per ulteriori informazioni e assistenza sull'utilizzo, scansionare il codice QR.

Specifiche

| | |
|--------------------------------|--|
| Campo di rilevamento | 12 m |
| Angolo di rilevamento | 360° |
| Zone di rilevamento | 172 |
| Protezione antimanomissione | Anteriore, posteriore |
| Indicatore LED | Blu (allarme) |
| Frequenza di trasmissione | 868 MHz |
| Portata di trasmissione | 1.600 m (in spazi aperti) |
| Batteria | CR123A × 1 (in dotazione), 3 V / 1.600 mAh |
| Durata standard della batteria | 5 anni |
| Temperatura operativa | Da -10 °C a 55 °C (da 14 °F a 131 °F) |
| Temperatura di stoccaggio | Da -20 °C a 60 °C (da -4 °F a 140 °F) |
| Umidità operativa | Da 10% a 90% |
| Dimensioni (D x P) | 101,2 mm x 32,9 mm |
| Peso | 109,5 g |
| Altezza di montaggio | 2,4 - 4 m |
| Metodo di installazione | Soffitto |

Nota: quando vengono visualizzati messaggi relativi alla tensione insufficiente, rimangono almeno 30 giorni di autonomia.

PORTUGUÊS

1 APRESENTAÇÃO

- Indicador
- Interruptor
- Bateria

- Botão de violação

2 REGISTRO

3 INSTALAÇÃO

- Verifique a intensidade do sinal.
- Instale o dispositivo.
 - Monte o detector com parafusos.
 - Monte o detector com fita adesiva de espuma (sem conformidade com a EN).

4 TESTE

Manual do usuário

Leia o código QR para mais informações e ajuda na operação.

Especificações

| | |
|------------------------------|---|
| Faixa de detecção | 12 m |
| Ângulo de detecção | 360° |
| Zonas de detecção | 172 |
| Proteção antivolação | Frontal e traseira |
| Indicador LED | Azul (alarme) |
| Frequência de transmissão | 868 MHz |
| Intervalo de transmissão | 1.600 m (área aberta) |
| Bateria | CR123A × 1 (inclusa), 3 V/1.600 mAh |
| Duração padrão da bateria | 5 anos |
| Temperatura de operação | -10 °C a 55 °C (14 °F a 131 °F) |
| Temperatura de armazenamento | -20 °C a 60 °C (-4 °F a 140 °F) |
| Umidade de operação | 10% a 90% |
| Dimensões (D × P) | 101,2 mm x 32,9 mm |
| Peso | 109,5 g |
| Altura de montagem | 2,4 a 4 m |
| Método de montagem | Teto |

Nota: quando a mensagem de baixa tensão aparecer, haverá pelo menos 30 dias de uso.

POLSKI

1 ELEMENTY URZĄDZENIA

- Wskaźnik
- Przełącznik zasilania
- Bateria

- Przycisk zabezpieczenia antysabotażowego

2 REJESTRACJA

3 INSTALACJA

- Sprawdź siłę sygnału.
- Zainstaluj urządzenie.
 - Przymocuj detektor śrubą.
 - Przymocuj detektor piankową taśmą przylepną (brak certyfikatu EN).

4 TEST

Podręcznik użytkownika

Zeskanuj kod QR, aby uzyskać więcej informacji i opisów procedur.

Specyfikacje

| | |
|-------------------------------|--|
| Zasięg detekcji | 12 m |
| Kąt detekcji | 360° |
| Strefy detekcji | 172 |
| Zabezpieczenie antysabotażowe | Przednie, tylne |
| Wskaźnik | Niebieski (alarm) |
| Częstotliwość transmisji | 868 MHz |
| Zasięg łączności | 1600 m (otwarta przestrzeń) |
| Bateria | CR123A (uwzględniona w pakiecie z produktem), 3 V / 1600 mAh |
| Wydajność baterii | 5 lat |
| Temperatura (użytkowanie) | Od −10°C do +55°C |
| Temperatura (przechowywanie) | Od −20°C do +60°C |
| Wilgotność (użytkowanie) | Od 10% do 90% |
| Wymiary (śred. × gł.) | 101,2 mm x 32,9 mm |
| Waga | 109,5 g |
| Wysokość montażu | 2,4–4,0 m |
| Metoda montażu | Sufit |

Uwaga: gdy wyświetlany jest komunikat o niskim napięciu baterii, bateria zapewnia zasilanie jeszcze przez co najmniej 30 dni.

NEDERLANDS

1 VERSCHIJNING

- Pictogram
- Aan-/uitschakelaar
- Batterij

- Sabotageknop

2 INSCHRIJVING

3 INSTALLATIE

- Controleer de signaalsterkte.
- Installeer het apparaat.
 - Monteer de detector met de schroef.
 - Monteer de detector met sponstape (niet EN-conform).

4 Testen

Gebruiksaanwijzing

Scan de QR-code voor meer informatie en assistentie bij de bediening.

Specificatie

| | |
|----------------------------------|--|
| Detectiebereik | 12 m |
| Detectiehoek | 360° |
| Detectiezones | 172 |
| Sabotagebescherming | Voor, achter |
| Led-indicator | Blauw (alarm) |
| Zendfrequentie | 868 MHz |
| Zendbereik | 1600 m (open ruimte) |
| Batterij | CR123A × 1 (meegeleverd), 3 V/1600 mAh |
| Standaard batterijduur | 5 jaar |
| Bedrijfstemperatuur | −10 °C tot 55 °C |
| Opslagtemperatuur | −20 °C tot 60 °C |
| Luchtvochtigheid tijdens bedrijf | 10% tot 90% |
| Afmetingen (D × D) | 101,2 mm × 32,9 mm |
| Gewicht | 109,5 g |
| Montagehoogte | 2,4 tot 4 m |
| Montagemethode | Plafond |

Let op: wanneer het laagspanningsbericht verschijnt, is de detector minimaal 30 dagen gebruikt.

ROMÂNĂ

1 ASPECT

- Indicator
- Comutator alimentare
- Baterie

- Buton alterare

2 ÎNSCRIERE

3 INSTALAREA

- Verificați puterea semnalului.
- Instalați dispozitivul.
 - Montați detectorul cu ajutorul șurubului.
 - montați detectorul cu bandă adezivă (neconformă EN).

4 TESTARE

Manual de utilizare

Scanati codul QR pentru mai multe informații și ajutor de operare.

Specificații

| | |
|-------------------------------------|---|
| Interval de detectare | 12 m |
| Unghi de detectare | 360° |
| Zone de detectare | 172 |
| Protecție împotriva manipulării | Față, Spate |
| Indicator LED | Albastru (alarmă) |
| Frecvența de transmisie | 868 MHz |
| Interval de transmisie | 1600 m (zonă deschisă) |
| Baterie | CR123A × 1 (inclus), 3 V/1600 mAh |
| Durata de viață standard a bateriei | 5 ani |
| Temperatura de funcționare | De la -10 °C la 55 °C (de la 14 °F la 131 °F) |
| Temperatura de depozitare | De la -20 °C la 60 °C (de la -4 °F la 140 °F) |
| Umiditatea de funcționare | De la 10% la 90% |
| Dimensiune (D × A) | 101,2 mm x 32,9 mm |
| Greutate | 109,5 g |
| Înălțimea de montare | de la 2,4 până la 4 m |
| Metoda de montare | Tavan |

Notă: când apare mesajul de joasă tensiune, vor fi cel puțin 30 de zile de utilizare.

ČEŠTINA

1 VZHLED

- Indikátor
- Vypínač
- Baterie

2 REGISTRACE

3 MONTÁŽ

- Zkontrolujte sílu signálu.
- Instalujte zařízení.
 - Upevněte detektor pomocí šroubu.
 - Upevněte detektor pomocí oboustranné lepicí pásky (nevychovuje normě EN).

4 TEST

Návod k obsluze

Další informace a nápovědu k ovládání ziskáte naskenováním kódu QR.

Technické údaje

| | |
|--------------------------------------|---|
| Rozsah detekce | 12 m |
| Úhel detekce | 360° |
| Detekční zóny | 172 |
| Ochrana proti neoprávněné manipulaci | Přední, zadní |
| Indikátor LED | Modrý (alarm) |
| Přenosová frekvence | 868 MHz |
| Dosah přenosu | 1 600 m (v otevřeném prostoru) |
| Baterie | 1× CR123A (součástí dodávky), 3 V / 1 600 mAh |
| Standardní životnost baterie | 5 let |
| Provozní teplota | −10 °C až 55 °C |
| Skladovací teplota | −20 °C až 60 °C |
| Provozní vlhkost | 10 % až 90 % |
| Rozměry (H × H) | 101,2 × 32,9 mm |
| Hmotnost | 109,5 g |
| Montážní výška | 2,4 až 4 m |
| Způsob montáže | Na strop |

Poznámka: Po zobrazení hlášení upozorňujícího na nízké napětí bude zbytek nejméně 30 dní používání.

SLOVENČINA

1 VZHĽAD

- Indikátor
- Vypínač
- Batéria

2 REGISTRÁCIA

3 MONTÁŽ

- Skontrolujte intenzitu signálu.
- Nainštalujte zariadenie.
 - Namontujte detektor pomocou skrutky.
 - Namontujte detektor pomocou penovej pásky (nesplňa normu EN).

4 TEST

Návod na používanie

Ak chcete získať ďalšie informácie a pokyny na používanie, naskenujte QR kód.

Špecifikácie

| | |
|------------------------------|---|
| Rozsah detekcie | 12 m |
| Detekčný uhol | 360° |
| Detekčné zóny | 172 |
| Ochrana pred cudzím zásahom | Predná, zadná |
| Indikátor LED | Modrý (alarm) |
| Frekvencia prenosu | 868 MHz |
| Rozsah prenosu | 1600 m (otvorený priestor) |
| Batéria | CR123A × 1 (súčasťou balenia), 3 V/1600 mAh |
| Štandardná životnosť batérie | 5 rokov |
| Prevádzková teplota | -10 °C až 55 °C (14 °F až 131 °F) |
| Teplota uskladnenia | -20 °C až 60 °C (-4 °F až 140 °F) |
| Prevádzková vlhkosť | 10 % až 90 % |
| Rozmery (priemer × hĺbka) | 101,2 mm x 32,9 mm |
| Hmotnosť | 109,5 g |
| Montážna výška | 2,4 až 4 m |
| Metóda montáže | Strop |

Poznámka: po zobrazení správy o nízkom napätí, je možné produkt používať ešte min. 30 dní.

DANSK

1 Udseende

- Kontrollampe
- Strømfafbryder
- Batteri

2 REGISTRERING

3 INSTALLATION

- Kontrollér signalstyrke.
- Installér enheden.
 - Montér detektoren med skruer.
 - Montér detektoren med skumtape (overholder ikke EN-standard).

4 TEST

Brugervejledning

Scan QR-koden for at få flere oplysninger og hjælp til betjening.

Specifikation

| | |
|--------------------------|--|
| Detektionsrækkevidde | 12 m |
| Detektionsvinkel | 360° |
| Detektionszoner | 172 |
| Manipulationsbeskyttelse | For, bag |
| LED-kontrollampe | Blå (alarm) |
| Transmissionsfrekvens | 868 MHz |
| Transmissionsrækkevidde | 1.600 m (åbent område) |
| Batteri | CR123A × 1 (følger med), 3 V/1.600 mAh |
| Standard batteriliv | 5 år |
| Driftstemperatur | -10 °C til 55 °C |
| Opbevaringstemperatur | -20 °C til 60 °C |
| Fugtighed ved drift | 10-90 % |
| Mål (D × D) | 101,2 mm x 32,9 mm |
| Vægt | 109,5 g |
| Monteringshøjde | 2,4-4 m |
| Monteringsmetode | Loft |

Bemærk: Når beskeden om lav spænding vises, betyder det, at der mindst er 30 dages brug tilbage.

မြန်မာ

1 အသွင်အပြင်လက္ခဏာ

- အချက်ပြမီး
- ပိဝါခလုတ်
- ဘက်ထရီ
- အတားအဆီးထိန်း ခလုတ်

2 စာရင်းသွင်းခြင်း

3 တပ်ဆင်ခြင်း

- လိုင်းဆွဲအားကို စစ်ပါ။
- စက်ကို တပ်ဆင်ပါ။
 - ထောက်လှမ်းကိရိယာကို ဝက်အူဖြင့် တပ်ဆင်ပါ။
 - ထောက်လှမ်းကိရိယာကို (EN လိုက်နာမှုမရှိသော) ရေမြှုပ်တိပ်ဖြင့် တပ်ဆင်ပါ။

4 စစ်ဆေးခြင်း

သုံးစွဲသူလက်စွဲ

နောက်ထပ်အချက်အလက်များနှင့် လုပ်ဆောင်မှု အကူအညီအတွက် QR ကုဒ်ကို စတန်ဖတ်ပါ။

အသေးစိတ် အချက်အလက်

| | |
|----------------------------------|---|
| ရှာဖွေသိရှိမှု အကွာအဝေး | 12 m |
| ရှာဖွေသိရှိမှု ထောင့်ချိုး | 360° |
| ရှာဖွေသိရှိမှု ဝန်းများ | 172 |
| အမှတ်တံဆိပ်ခြိမ်းမှု တာကွယ်ခြင်း | ရှေ့၊ နောက် |
| LED အညွှန်းမီး | အပြာ (မီးစက်) |
| ထုတ်လွှတ်သည့် ဇရီကွမ်စီ | 868 MHz |
| ထုတ်လွှတ်မှု အပိုင်းအခြား | 1600 m (အပိုအတာမရှိသည့် နေရာ) |
| ဘက်ထရီ | CR123A × 1 (ဖိတ်သည့်), 3V/1600 mAh |
| စိဘက်ထရီသက်တမ်း | 5 နှစ် |
| လုပ်ဆောင်ရန် အပူချိန် | -10 °C မှ 55 °C (14 °F မှ 131 °F) |
| သိမ်းဆည်းရန် အပူချိန် | -20 °C မှ 60 °C (-4 °F မှ 140 °F) |
| လုပ်ဆောင်ရန် စိုထိုင်းဆ | 10% မှ 90% |
| အတိုင်းအတာ (D × D) | 101.2 mm x 32.9 mm |
| အလေးချိန် | 109.5 g |
| တပ်ဆင်မှု အမြင့် | 2.4 မှ 4m |
| တပ်ဆင်ရေး နည်းလမ်း | မျက်နှာပြင် |

မှတ်ချက်- ရိုးအားမည့် မက်စ်စတူရီ ဝေါ်လာသဘာအခါ အနည်းဆုံး အသုံးပြုမှု မှတ် 30 ရှိပြီးခြိမ်းပိုင်။

MAGYAR

1 KÜLSŐ MEGJELENÉS

- Jelzőfény
- Tápkapcsoló
- Akkumulátor

- Szabotázs gomb

2 REGISZTRÁLÁS

3 TELEPÍTÉS

- Ellenőrizze a jelerősséget.
- Telepítse a készüléket.
 - Az érzékelő felszerelése csavarok segítségével.
 - Az érzékelő felszerelése habszivacs ragasztószalaggal (nem felel meg az EN-szabványoknak).

4 TESZT

Felhasználói útmutató

Szkennelje be a QR-kódot további információkért és üzemeltetési segítségért.

Specifikáció

| | |
|-----------------------------------|--|
| Észlelési távolság | 12 m |
| Észlelési szögteremtomány | 360° |
| Észlelési zónák | 172 |
| Szabotázsvédelem | Elöl, hátul |
| LED | Kék (riasztás) |
| Átviteli frekvencia | 868 MHz |
| Átviteli tartomány | 1600 m (nyílt területen) |
| Akkumulátor | CR123A × 1 (mellékelve), 3 V/1600 mAh |
| Szabványos akkumulátor-élettartam | 5 év |
| Üzemi hőmérséklet | -10 °C – 55 °C |
| Tárolási hőmérséklet | -20 °C – 60 °C |
| Üzemi páratartalom | 10% – 90% |
| Méretek (átmérő × mélység) | 101,2 mm x 32,9 mm |
| Súly | 109,5 g |
| Szerelési magasság | 2,4–4 m |
| Felszerelés módja | Mennyezeti |

Megjegyzés: a készülék az alacsony feszültségre figyelmeztető üzenet megjelenését követően még 30 napig használható.

TÜRKÇE

1 GÖRÜNÜM

- Gösterge
- Güç Düğmesi
- Pil

- Kurcalama Düğmesi

2 KAYIT

3 KURULUM

- Sinyal gücünü kontrol edin.
- Cihazı kurun.
 - Dedektörü vidayla monte edin.
 - Dedektörü sünger bantla (EN uyumlu değil) monte edin.

4 TEST

Kullanım Kılavuzu

Daha fazla bilgi ve çalıştırma yardımı için QR kodunu tarayın.

Özellikler

| | |
|-----------------------|---|
| Algılama Mesafesi | 12 m |
| Algılama Açısı | 360° |
| Algılama Bölgeleri | 172 |
| Kurcalama Koruması | Ön, Arka |
| LED Göstergesi | Mavi (Alarm) |
| İletim Frekansı | 868 MHz |
| İletim Aralığı | 1600 m (açık alan) |
| Pil | CR123A × 1 (dahil), 3V/1600 mAh |
| Standart Batarya Ömrü | 5 Yıl |
| Çalışma Sıcaklığı | -10 °C ila 55 °C (14 °F ila 131 °F) |
| Depolama sıcaklığı | -20 °C ila 60 °C (-4 °F ila 140 °F) |
| Çalışma Nemi | %10 ila %90 |
| Boyut (Ç × D) | 101,2 mm x 32,9 mm |
| Ağırlık | 109,5 g |
| Montaj Yüksekliği | 2,4 ila 4 m |
| Kurma Yöntemi | Tavan |

Not: düşük voltaj mesajı göründüğünde, en az 30 günlük kullanım olacaktır.

РУССКИЙ

1 ВНЕШНИЙ ВИД

1. Индикатор
2. Выключатель питания
3. Батарея

4. Кнопка датчика взлома

2 РЕГИСТРАЦИЯ

3 УСТАНОВКА

I. Проверка уровня сигнала.
II. Установите устройство.
a. Установка датчика с помощью винта.
b. Установка датчика с помощью клейкой губки (не соответствует стандартам EN).

4 ИСПЫТАНИЕ

Руководство пользователя

Для получения дополнительной информации и ознакомления с руководством по эксплуатации отсканируйте QR-код.

Технические данные

| | |
|--------------------------------|---|
| Диапазон обнаружения | 12 м |
| Угол обнаружения | 360° |
| Зоны обнаружения | 172 |
| Защита от взлома | Спереди и сзади |
| Светодиодный индикатор | Синий (тревога) |
| Частота передачи | 868 МГц |
| Дальность действия передатчика | 1600 м (на открытом пространстве) |
| Батарея | CR123A, 1 шт. (входит в комплект поставки), 3 В/1600 мА·ч |
| Типовой срок службы батареи | 5 лет |
| Рабочая температура | от -10 °C до 55 °C |
| Температура при хранении | от -20 °C до 60 °C |
| Влажность в рабочем режиме | 10–90% |
| Размеры (диаметр и глубина) | 101,2 x 32,9 мм |
| Вес | 109,5 г |
| Установочная высота | 2,4–4 м |
| Способ монтажа | На потолок |

Примечание: после появления сообщения о низком напряжении устройство можно использовать еще по крайней мере 30 дней.

SLOVENŠČINA

1 PREGLED NAPRAVE

1. Indikator
2. Stikalo za vklop
3. Baterija

4. Gumb za urejanje

2 VPIS

3 NAMESTITEV

I. Preverite moč signala.
II. Namestite napravo.
a. Detektor pritrdite z vijakom.
b. Detektor namestite s penastim trakom (ni v skladu z EN).

4 PREIZKUS

Uporabniški priročnik

Če želite več informacij in pomoč pri delovanju, optično preberite kodo QR.

Tehnični podatki

| | |
|--------------------------------------|---|
| Območje zaznavanja | 12 m |
| Kot zaznavanja | 360° |
| Cone zaznavanja | 172 |
| Zaščita pred modifikacijami | Spredaj, zadaj |
| Indikator LED | Moder (alarm) |
| Frekvenca prenosa | 868 MHz |
| Območje prenosa | 1600 m (odprto območje) |
| Baterija | CR123A × 1 (priložena), 3V/1600 mAh |
| Življenjska doba standardne baterije | 5 let |
| Razpon temperature pri delovanju | Od −10 °C do 55 °C (Od 14 °F do 131 °F) |
| Temperatura skladiščenja | Od −20 °C do 60 °C (Od −4 °F do 140 °F) |
| Razpon vlage pri delovanju | Od 10 do 90 % |
| Dimenzije (D × D) | 101,2 mm x 32,9 mm |
| Teža | 109,5 g |
| Višina namestitve | 2,4 do 4 m |
| Metoda namestitve | Strop |

Opomba: ko se prikaže sporočilo o nizki napetosti, lahko uporabljate še vsaj 30 dni.

УКРАЇНСЬКА

1 ЗОВНІШНІЙ ВИГЛЯД

1. Індикатор
2. Вимикач живлення
3. Акумулятор

4. Кнопка захисту від пошкодження

2 РЕЄСТРАЦІЯ

3 ВСТАНОВЛЕННЯ

I. Перевірте потужність сигналу.
II. Установіть пристрій.
a. Закріпіть датчик за допомогою гвинта.
b. Закріпіть датчик за допомогою клейкої стрічки на спіненій основі (не відповідає європейським нормам).

4 ТЕСТ

Посібник користувача

Зіскануйте QR-код для отримання додаткової інформації та довідки щодо використання.

Технічні характеристики

| | |
|--------------------------------------|---|
| Дальність виявлення | 12 м |
| Кут виявлення | 360° |
| Зони виявлення | 172 |
| Захист від пошкодження | Спереду, ззаду |
| Світлодіодний індикатор | Синій (сигнал тривоги) |
| Частота передачі | 868 МГц |
| Відстань передачі | 1600 м (на відкритій місцевості) |
| Акумулятор | CR123A × 1 шт. (входить у комплект), 3 В/1600 мА·год. |
| Стандартний строк роботи акумулятора | 5 років |
| Робоча температура | Від -10 °C до 55 °C (від 14 °F до 131 °F) |
| Температура зберігання | Від -20°С до 60°С (від -4°F до 140°F) |
| Робоча вологість повітря | від 10% до 90% |
| Розміри (Г × Г) | 101,2 мм x 32,9 мм |
| Вага | 109,5 г |
| Висота монтажу | Від 2,4 до 4 м |
| Спосіб монтажу | На стелі |

Примітка: після появи повідомлення про низьку напругу пристрій працюватиме протягом щонайменше 30 днів.

SVENSKA

1 UTSEENDE

1. Indikator
2. Strömbrytare
3. Batteri

4. Sabotageknapp

2 REGISTRERING

3 MONTERING

I. Kontrollera signalstyrkan.
II. Installera enheten.
a. Montera detektorn med skruv.
b. Montera detektorn med skumgummitejp (ej EN-kompatibel).

4 TEST

Bruksanvisning

Skanna QR-koden för mer information och hjälp med funktioner.

Specifikationer

| | |
|-------------------------|---|
| Detekteringsområde | 12 m |
| Detekteringsvinkel | 360° |
| Detekteringszoner | 172 |
| Sabotageskydd | Fram, bak |
| Lysdiödsindikator | Blå (larm) |
| Överföringsfrekvens | 868 MHz |
| Sändningsområde | 1 600 m (fri yta) |
| Batteri | CR123A × 1 (medföljer), 3 V/1 600 mAh |
| Standard batteritid | 5 år |
| Drifttemperatur | -10 °C till 55 °C (14 °F till 131 °F) |
| Förvaringstemperatur | -20 °C till 60 °C (-4 °F till 140 °F) |
| Luftfuktighet vid drift | 10 % till 90 % |
| Mått (D × D) | 101,2 mm x 32,9 mm |
| Vikt | 109,5 g |
| Monteringshöjd | 2,4 till 4 m |
| Monteringsmetod | Tak |

Observera: När meddelandet om låg spänning visas återstår minst 30 dagars användning.

ΕΛΛΗΝΙΚΑ

1 ΕΜΦΑΝΙΣΗ

1. Ενδεικτική λυχνία
2. Διακόπτης ενεργοποίησης

3. Μπαταρία
4. Κουμπί παραποίησης

2 ΕΓΓΡΑΦΗ

3 ΕΓΚΑΤΑΣΤΑΣΗ

I. Ελέγξτε την ισχύ του σήματος.
II. Εγκαταστήστε τη συσκευή.
a. Στερεώστε τον ανιχνευτή με βίδα.
b. Στερεώστε τον ανιχνευτή με ταινία με σφουγγάρι (μη συμβατό με EN).

4 ΔΟΚΙΜΗ

Εγχειρίδιο χρήστη

Σαρώστε τον κώδικα QR για περισσότερες πληροφορίες και βοήθεια λειτουργίας.

Προδιαγραφές

| | |
|---------------------------|---|
| Εύρος ανίχνευσης | 12 μ |
| Γωνία ανίχνευσης | 360° |
| Ζώνες ανίχνευσης | 172 |
| Προστασία παραποίησης | Μπροστά, πίσω |
| Ενδεικτική λυχνία LED | Μπλε (συναγερμός) |
| Συχνότητα μετάδοσης | 868 MHz |
| Εύρος μετάδοσης | 1600 μ (ανοιχτός χώρος) |
| Μπαταρία | CR123A × 1 (περιλαμβάνεται), 3V/1600 mAh |
| Τυπική διάρκεια μπαταρίας | 5 χρόνια |
| Θερμοκρασία λειτουργίας | -10 °C έως 55 °C (14 °F έως 131 °F) |
| Θερμοκρασία φύλαξης | -20 °C έως 60 °C |
| Υγρασία λειτουργίας | 10% έως 90% |
| Διάσταση (D × D) | 101,2 mm x 32,9 mm |
| Βάρος | 109,5 g |
| Ύψος στερέωσης | 2,4 έως 4 m |
| Μέθοδος στερέωσης | Οροφή |

Σημείωση: όταν εμφανιστεί το μήνυμα χαμηλής τάσης, θα έχετε τουλάχιστον 30 ημέρες χρήσης.

HRVATSKI

1 IZGLED

1. Indikator
2. Prekidač za napajanje
3. Baterija

4. Gumb protiv neovlaštenih izmjena

2 PRIJAVA

3 POSTAVLJANJE

I. Provjerite jačinu signala.
II. Instalirajte uređaj.
a. Detektor pričvrstite vijkom.
b. Detektor pričvrstite obostranom ljepljivom trakom (nije u skladu s normom EN).

4 TESTIRANJE

Korisnički priručnik

Za više informacija i pomoć skenirajte QR kod.

Specifikacija

| | |
|--------------------------------|---|
| Domet detekcije pokreta | 12 m |
| Kut detekcije pokreta | 360° |
| Zone detekcije pokreta | 172 |
| Zaštita od neovlaštene izmjene | Prednja, stražnja |
| LED indikator | Plavo (Alarm) |
| Frekvencija prijenosa | 868 MHz |
| Raspon prijenosa | 1600 m (otvoreni prostor) |
| Baterija | CR123A × 1 (uključeno u pakiranje), 3V/1600 mAh |
| Vijek trajanja baterije | 5 godina |
| Radna temperatura | -10 °C do 55 °C (14 °F do 131 °F) |
| Temperatura skladištenja | -20 °C do 60 °C (-4 °F do 140 °F) |
| Vlažnost | 10% do 90% |
| Dimenzije (D × D) | 101,2 mm x 32,9 mm |
| Težina | 109,5 g |
| Visina za postavljanje | 2,4 m do 4 m |
| Mjesto za postavljanje | Strop |

Napomena: kada se pojavi poruka o niskom naponu, preostalo je najmanje 30 dana upotrebe.

