

Modulaire plafondluidsprekers van de LC1-serie

www.boschsecurity.nl



BOSCH

Technologie voor het leven



- ▶ Uitstekende weergave van spraak en muziek
- ▶ Eenvoudige installatie met één roostermaat en één complete accessoireset
- ▶ Keuze uit diverse mogelijkheden voor plafondmontage
- ▶ Optionele piloottoonindicatie
- ▶ EN 54-24, UL 2043, UL 1480-gecertificeerd

De LC1 Serie modulaire plafondluidsprekers kunnen worden gebruikt voor allerlei verschillende plafonds. De luidsprekers staan garant voor een uitstekende weergave van spraak en muziek in openbare ruimtes. U kunt kiezen uit vijf luidsprekers die zich onderscheiden door ingangsvermogen, openingshoek en geluidswaardig. Zo zijn er drie luidsprekers van 6 W met één conus met diverse openingshoeken en twee hoogwaardige coaxiale luidsprekerdrivers van 12 W en 24 W. De luidsprekers hebben allemaal dezelfde roostermaat en kunnen in combinatie met dezelfde accessoires voor montage worden gebruikt.

De luidsprekers zijn geschikt voor gebruik in ruimtes met airconditioners, als ze worden gemonteerd in de LC1-MFD behuizing.

Het luidsprekerframe is voorbereid voor montage van de optionele piloottoonindicatiekaart of WLS-kaart en is standaard voorzien van een lichtgeleider om de piloottoonstatus aan te geven.

Basisfuncties

Gesproken woord ontruimingssystemen

Luidsprekers voor gesproken woord ontruiming zijn speciaal bedoeld voor gebruik in gebouwen waar systeemprestaties voor gesproken ontruimingsboodschappen zijn onderworpen aan voorschriften. De modulaire plafondluidspreker uit de LC1-serie is bedoeld voor gebruik in gesproken woord ontruimingssystemen, is gecertificeerd conform EN 54-24 en voldoet aan de Britse norm BS 5839-8.

Beveiliging

De luidsprekers hebben een ingebouwde beveiliging om ervoor te zorgen dat beschadigingen door brand aan de luidsprekers geen uitval van het aangesloten circuit veroorzaakt. Op die manier blijft de integriteit van het systeem gewaarborgd waardoor luidsprekers op andere plaatsen nog steeds kunnen worden gebruikt om mensen op de hoogte te stellen van de situatie.

De luidsprekers kunnen bovendien in combinatie met een metalen brandkap worden gebruikt voor een nog betere bescherming van de kabelaansluiting.

Aansluitingen

De luidsprekers hebben een keramisch aansluitblok met schroefkroonstenen, een thermische zekering en hittebestendige bekabeling.

Certificaten en goedkeuringen

Alle luidsprekers van Bosch zijn ontworpen om 100 uur op hun nominale vermogen te kunnen werken, in overeenstemming met de IEC 268-5 PHC-normen (Power Handling Capacity: vermogenscapaciteit). Bosch heeft tevens de SAFE-test (Simulated Acoustical Feedback Exposure) ontwikkeld om aan te tonen dat de luidsprekers korte perioden op twee maal hun nominale vermogen kunnen werken.

Hierdoor wordt extra betrouwbaarheid onder extreme omstandigheden gewaarborgd, resulterend in een grotere klanttevredenheid, langere levensduur en een veel geringere kans op uitval of afname van de prestaties. Alle kunststofonderdelen zijn zelfdovend conform UL 94 V0.

Veiligheid	Conform EN 60065
* Noodsituaties	Conform BS 5839-8
	Conform EN 54-24
	Conform EN 60849
UL-gecertificeerd	1480/2043
Slagvastheid	Conform DIN VDE 0710 deel 13
** Bescherming tegen water en stof	Conform EN 60529 IP 21
*** Bescherming tegen water en stof	Conform EN 60529 IP 21
**** Zout mist	Conform IEC-68-2-11 Ka

* Alleen in combinatie met de LC1-MFD.

** Alleen in combinatie met de LC1-MFD of LC1-CMR inclusief LC1-CBB.

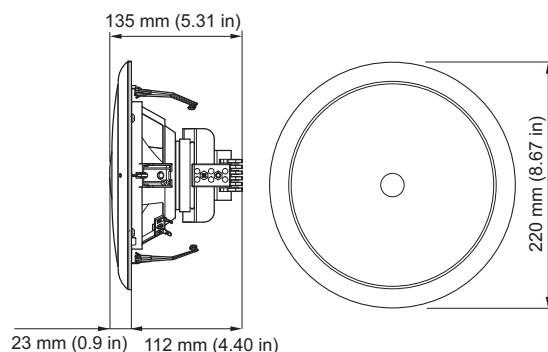
*** en **** alleen LC1-WC06E8 met LC1-CMR inclusief LC1-CBB.

Aanwijzing

UL 1480 moet worden geïnstalleerd met de LC1-MFD of LC1-CSMB, of de LC1-CMR inclusief LC1-CCB. Voor LC1-UM06E8 en LC1-UM12E8 is UL 1480 F-certificering vermeld voor gebruik in brandalarm- en/of noodcommunicatiesystemen.

Regio	Certificering
Europa	CPD
Polen	CNBOP
VS	UL

Installatie/configuratie



Afmetingen LC1-UM24E

Installatie

De installatie van LC1 Modulaire plafondluidsprekers is zeer installatievriendelijk. De luidspreker bestaat uit een frame met de luidsprekerdriver en een metalen rooster of ABS-rooster met een geïntegreerde lichtgeleider, bijpassende transformator en een keramisch schroefklemmenblok. Op de luidspreker bevinden zich montagevoorzieningen voor de optionele piloottoonindicatiekaart en de optionele lijn-/luidsprekerbewakingskaart.

De vermogenstrappen op de transformator van 70 V/ 100 V bieden de mogelijkheid om te kiezen uit vol vermogen, half vermogen, een kwart vermogen en een achtste vermogen.

Bestelinformatie

Dit systeem is gebaseerd op een modulaair concept. Daardoor dient u niet alleen de LC1-xMxxE plafondluidspreker te bestellen, maar tevens het door u gewenste accessoire voor plafondinbouw. De accessoires worden hieronder genoemd. De luidsprekers kunnen in het plafond worden ingebouwd met behulp van de LC1-MMSB U-vormige metalen montagebeugel of de LC1-CMR ABS plafondmontagering met optionele LC1-CBB Akoestische achterkap.

Om het beste te kunnen profiteren van de modulaire architectuur zijn alle onderdelen apart verpakt in de volgorde waarop ze geïnstalleerd moeten worden.

LC1-MMSB Montagebeugel

De metalen montagebeugel is voorzien van twee plafondklemmen, die met vleugelschroeven in de plafondopening worden bevestigd. De beugel is bovendien voorzien van twee 4 mm gaten zodat hij met twee schroeven op dunne (metalene) plafonds kan worden gemonteerd. Twee veerhouders (voor de V-vormige luidsprekerveren) worden meegeleverd. Aan de beugel kan bovendien een optionele stalen veiligheidskabel worden bevestigd.



LC1-MMSB Metalen montagebeugel

LC1-CMR Montagering

De LC1-CMR is een alternatief voor de plafondmontagebeugel. De ABS montagering is voorzien van twee schroefklemmen waarmee de montagering aan het plafond kan worden bevestigd. In de ring zijn twee veerklemmen (voor de V-vormige luidsprekerveren) aanwezig.

LC1-CBB Akoestische achterkap

Boven op de montagering bevinden zich voorzieningen voor het "vastklikken" van de optionele akoestische achterkap. De combinatie van montagering en akoestische achterkap voorkomt dat geluid via de tussenruimte in het plafond naar de naastliggende omgevingen kan doordringen en beschermt de luidspreker volledig tegen stof en vallende objecten. De akoestische achterkap is voorzien van twee uitdrukbare uitsparingen voor twee kabeldoorvoeren (11 mm) en twee kabelwartels (20,5 mm)



LC1-CMR en LC1-CBB Plafondmontagering en akoestische achterkap

LC1-CSMB Opbouwmontagedoos

Met deze ABS opbouwmontagedoos kan de luidspreker aan muren of harde plafonds worden bevestigd. De opbouwmontagedoos is aan de zijkant voorzien van twee afgedekte, tegenover elkaar liggende uitsparingen en vier uitdrukbare uitsparingen aan de achterzijde. Voor optionele ophanging aan één punt van de plafondluidspreker en opbouwmontagedoos is een afzonderlijke LC1-MSK Metalen ophangkit beschikbaar.



LC1-CSMB Opbouwmontagedoos

LC1-MSK Metalen ophangkit

Deze kit bevat een driehoekige metalen plaat die met drie schroeven (meegeleverd) op de achterkant van de opbouwmontagedoos moet worden bevestigd en drie hangkettingen die in een ooghaak samenkomen.



LC1-MSK Metalen ophangkit

LC1-MFD Metalen brandkap

Eenvoudige installatie voor afzonderlijke luidsprekers en combinaties van luidspreker en brandkap. De montagevoorziening voor de brandkap wordt vóór de montagevoorziening voor de luidspreker aan het plafond bevestigd. De brandkap heeft een dubbele aansluitingsingang voor doorlusbekabeling en de bevestiging van een optionele stalen veiligheidskabel. Aansluiting vindt plaats via een innovatief keramisch schroefklemmenblok op de metalen brandkap met doorlusvoorziening.

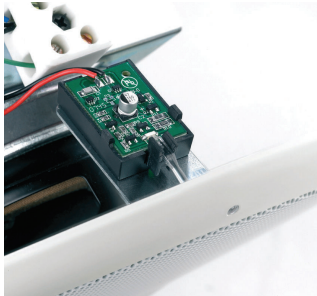
Geschikt voor gebruik in ruimtes met airconditioning.



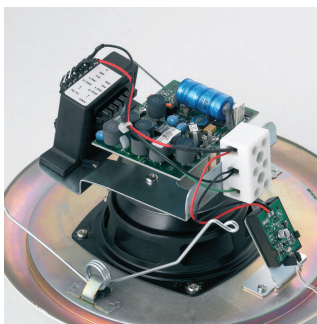
LC1-MFD Metalen brandkap met innovatieve keramische connector

LC1-PIB Piloottoonindicatieprint

Op de luidsprekers kan een piloottoonindicatieprint worden bevestigd. Deze kleine printplaat met LED kan in een houder worden bevestigd en worden aangesloten op een lichtgeleider die standaard aanwezig is. De aanwezigheid van de piloottoon kan visueel worden gecontroleerd aan de hand van de knipperende LED, die in de rand van het rooster op de voorzijde is geïntegreerd. Het vereiste niveau van het piloottoonsignaal is 4 V RMS bij 20 kHz en de belasting van de versterker door deze kaarten is te verwaarlozen.



LC1-PIB aangebracht op de luidspreker, toont de lichtgeleider

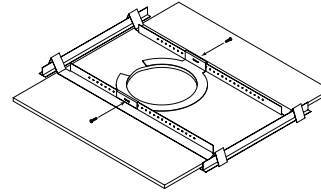


Achteraanzicht LC1-WM06E8 toont de optionele montage van de LC1-PIB en lijn-/luidsprekerbewakingsprint

LM1-TB Plafondelementbrug/C-ring

Dit accessoire bestaat uit een C-ring en twee plafondelementrails en wordt gebruikt ter versteviging van het plafondmateriaal en om de druk van de luidsprekerklemmen te verdelen. De C-ring kan door de uitsparing in het plafond worden geleid en aan de

achterzijde van de opening worden bevestigd voordat de luidspreker wordt gemonteerd. De plafondelementrails zijn geschikt voor plafondelementondersteuningsrails met een afstand tot 600 mm.



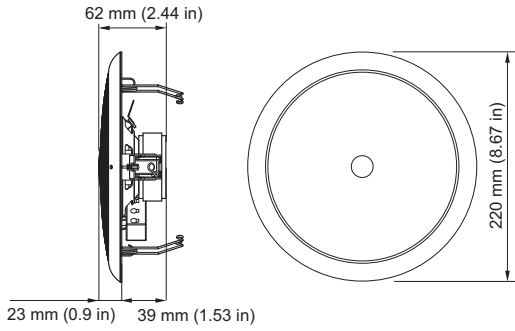
LM1-TB Plafondelementbrug/C-ring

Overzicht modelnummers

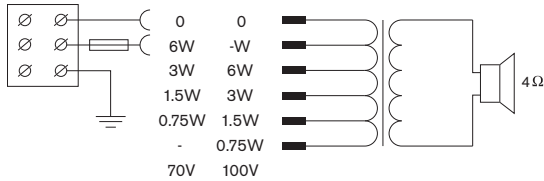
LC1-WC06E8	Plafondluidspreker (6 W)
LC1-WM06E8	Plafondluidspreker (6 W)
LC1-UM06E8	Plafondluidspreker (6 W)
LC1-UM12E8	Plafondluidspreker (12 W)
LC1-UM24E8	Plafondluidspreker (24 W)
LC1-MMSB	Montagebeugel
LC1-CMR	Montagering
LC1-CBB	Akoestische achterkap
LC1-CSMB	Opbouwmontagedoos
LC1-MSK	Metalen ophangkit
LC1-MFD	Metalen brandkap
LC1-PIB	Piloottoonindicatieprint
LM1-TB	Plafondelementbrug/C-ring



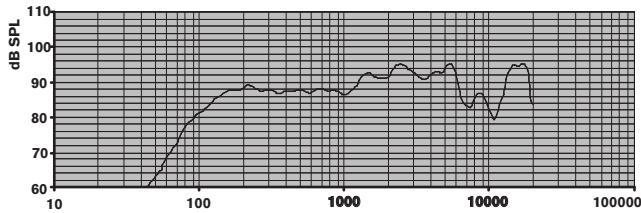
Overzicht LC1 Serie modulaire plafondluidsprekers



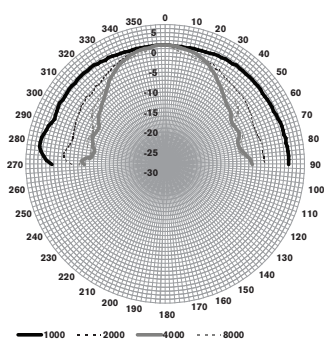
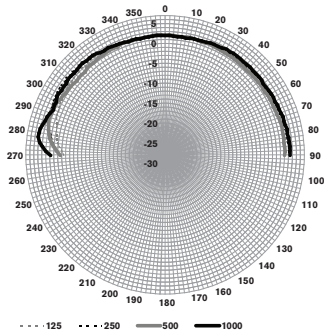
LC1-WC06E8 Afmetingen in mm



LC1-WC06E8 Circuitschema



LC1-WC06E8_Frequentiebereik



LC1-WC06E8 Polaire diagrammen

Octaafbandgevoeligheid LC1-WC06E8

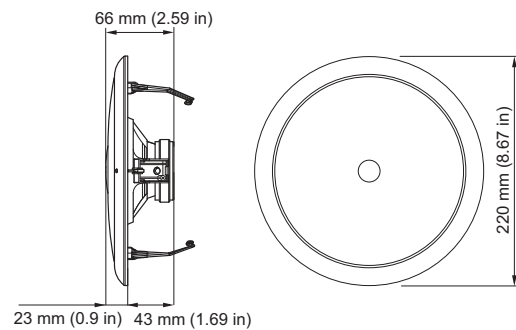
	Octaaf- geluidsdruk- niv eau 1W/1m	Totaal octaaf- geluidsdruk- niv eau 1W/1m	Totaal octaaf- geluidsdruk- niv eau Pmax/1m
125 Hz	85,3	-	-
250 Hz	88,3	-	-
500 Hz	87,5	-	-
1000 Hz	88,4	-	-
2000 Hz	93,4	-	-
4000 Hz	93,8	-	-
8000 Hz	88,0	-	-
A-gewogen	-	89,0	106,2
Lin-gewogen	-	89,7	107,1

Openingshoeken octaafband LC1-WC06E8

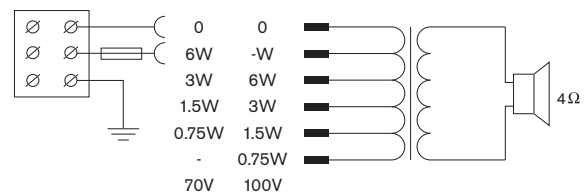
	Horizontaal	Verticaal
125 Hz	180	180
250 Hz	180	180
500 Hz	180	180
1000 Hz	180	180
2000 Hz	180	180
4000 Hz	75	75
8000 Hz	96	96

LC1-WC06E8 Akoestische karakteristieken

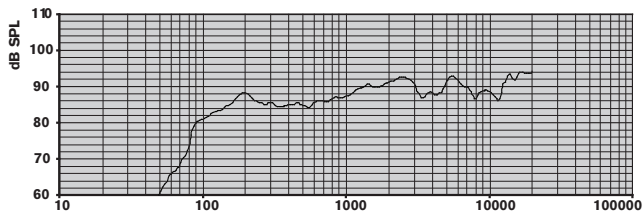
gespecificeerd per octaaf * (alle metingen worden uitgevoerd met een roze-ruissignaal; de waarden zijn dB SPL-waarden).



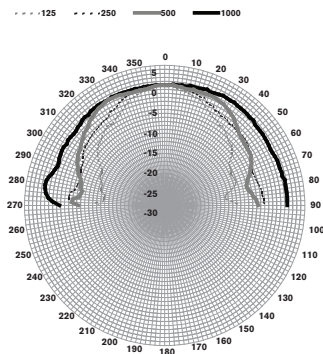
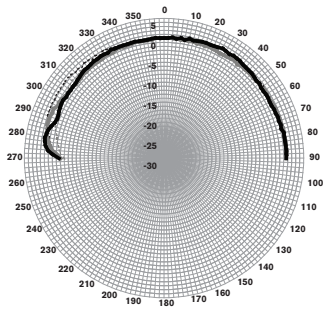
LC1-WM06E8 Afmetingen in mm



LC1-WM06E8 Circuitschema



LC1-WM06E8 Frequentiebereik



LC1-WM06E8 Polaire diagrammen

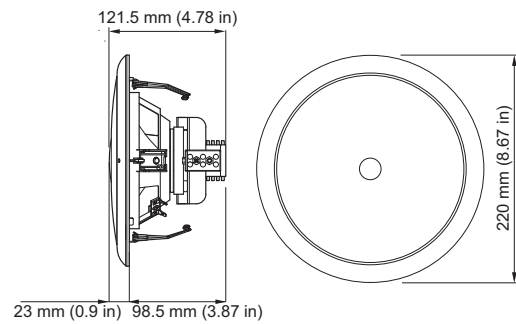
Octaafbandgevoeligheid LC1-WM06E8

	Octaaf- geluidsdrkniv eau 1W/1m	Totaal octaaf- geluidsdrkniv eau 1W/1m	Totaal octaaf- geluidsdrkniv eau Pmax/1m
125 Hz	83,4	-	-
250 Hz	86,1	-	-
500 Hz	85,1	-	-
1000 Hz	87,8	-	-
2000 Hz	91,2	-	-
4000 Hz	89,7	-	-
8000 Hz	89,3	-	-
A-gewogen	-	86,9	94,2
Lin-gewogen	-	88,1	94,9

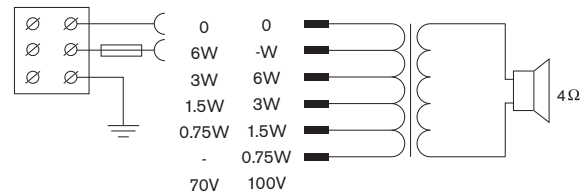
Openingshoeken octaafband LC1-WM06E8

	Horizontaal	Verticaal	
125 Hz	180	180	
250 Hz	180	180	
500 Hz	180	180	
1000 Hz	180	180	
2000 Hz	120	120	
4000 Hz	128	128	
8000 Hz	75	75	

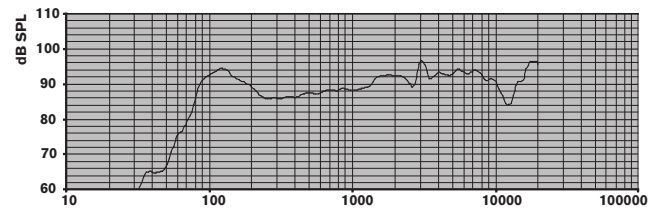
LC1-WM06E8 Akoestische karakteristieken gespecificeerd per octaaf * (alle metingen worden uitgevoerd met een roze-ruissignaal; de waarden zijn dB SPL-waarden).



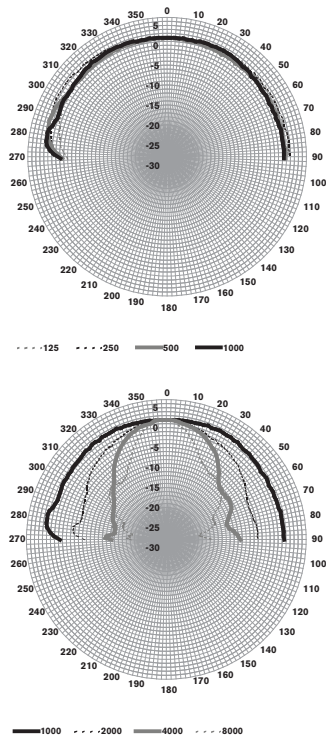
LC1-UM06E8 Afmetingen in mm



LC1-UM06E8 Circuitschema



LC1-UM06E8 Frequentiebereik



LC1-UM06E8 Polaire diagrammen

Octaafbandgevoeligheid LC1-UM06E8

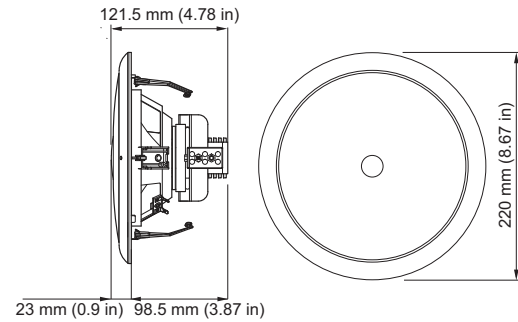
	Octaaf- geluidsdrkniv eau 1W/1m	Totaal octaaf- geluidsdrkniv eau 1W/1m	Totaal octaaf- geluidsdrkniv eau Pmax/1m
125 Hz	93,4	-	-
250 Hz	88,4	-	-
500 Hz	86,3	-	-
1000 Hz	88,5	-	-
2000 Hz	91,4	-	-
4000 Hz	93,9	-	-
8000 Hz	92,6	-	-
A-gewogen	-	88,9	95,8
Lin-gewogen	-	90,4	96,5

Openingshoeken octaafband LC1-UM06E8

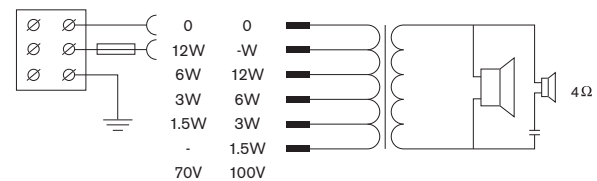
	Horizontaal	Verticaal	
125 Hz	180	180	
250 Hz	180	180	
500 Hz	180	180	
1000 Hz	180	180	
2000 Hz	108	108	

4000 Hz	62	62	
8000 Hz	38	38	

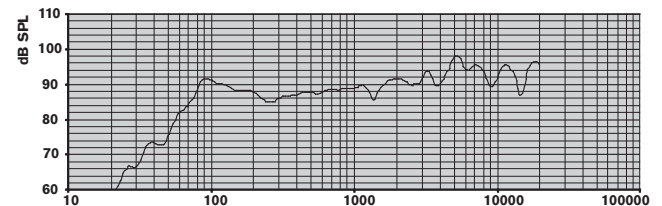
LC1-UM06E8 Akoestische karakteristieken gespecificeerd per octaaf * (alle metingen worden uitgevoerd met een roze-ruissignaal; de waarden zijn dB SPL-waarden).



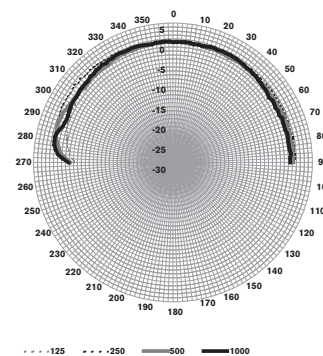
LC1-UM12E8 Afmetingen in mm

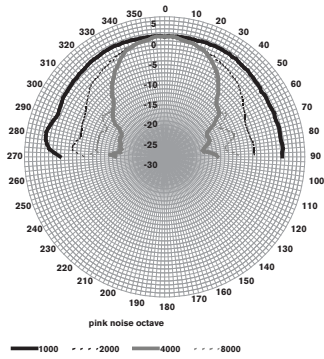


LC1-UM12E8 Circuitschema



LC1-UM12E8 Frequentiebereik





LC1-UM12E8 Polaire diagrammen

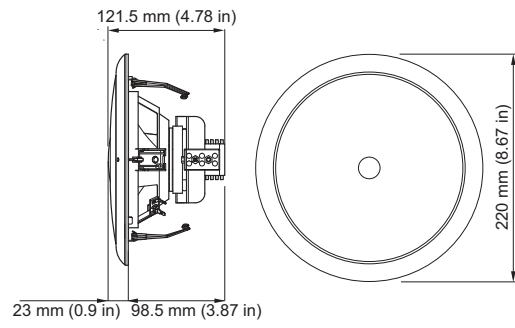
Octaafbandgevoeligheid LC1-UM12E8

	Octaaf- geluidsdrkniv eau 1W/1m	Totaal octaaf- geluidsdrkniv eau 1W/1m	Totaal octaaf- geluidsdrkniv eau Pmax/1m
125 Hz	89,4	-	-
250 Hz	87,3	-	-
500 Hz	86,5	-	-
1000 Hz	88,6	-	-
2000 Hz	90,0	-	-
4000 Hz	94,0	-	-
8000 Hz	93,7	-	-
A-gewogen	-	88,9	99,3
Lin-gewogen	-	90,3	100,2

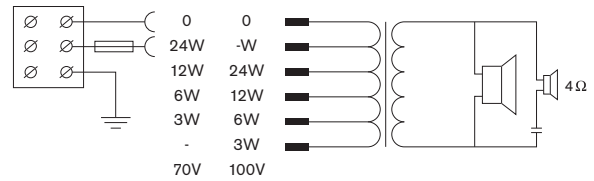
Openingshoeken octaafband LC1-UM12E8

	Horizontaal	Verticaal
125 Hz	180	180
250 Hz	180	180
500 Hz	180	180
1000 Hz	180	180
2000 Hz	108	108
4000 Hz	64	64
8000 Hz	62	62

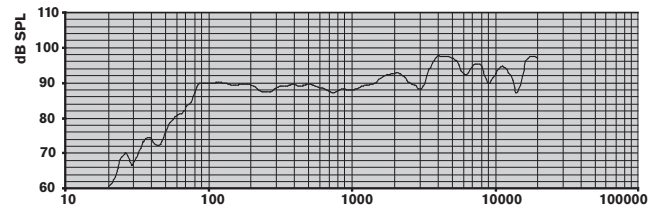
LC1-UM12E8 Akoestische karakteristieken gespecificeerd per octaaf * (alle metingen worden uitgevoerd met een roze-ruissignaal; de waarden zijn dB SPL-waarden).



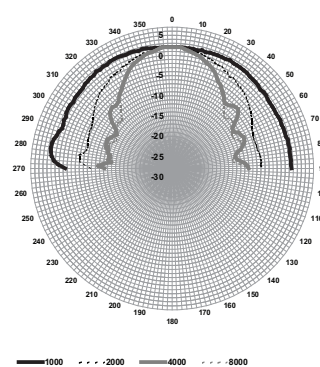
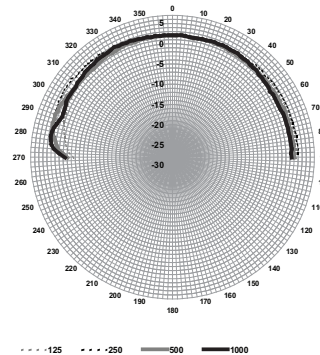
LC1-UM24E8 Afmetingen in mm



LC1-UM24E8 Circuitschema



LC1-UM24E8 Frequentiebereik



LC1-UM24E8 Polaire diagrammen

Octaafbandgevoeligheid LC1-UM24E8

	Octaaf- geluidsdruk- niveau 1W/1m	Totaal octaaf- geluidsdruk- niveau 1W/1m	Totaal octaaf- geluidsdruk- niveau Pmax/1m
125 Hz	89,9	-	-
250 Hz	88,3	-	-
500 Hz	89,0	-	-
1000 Hz	88,6	-	-
2000 Hz	91,5	-	-
4000 Hz	95,6	-	-
8000 Hz	93,8	-	-
A-gewogen	-	90,0	103,1
Lin-gewogen	-	91,3	103,8

Openingshoeken octaafband LC1-UM24E8

	Horizontaal	Verticaal	
125 Hz	180	180	
250 Hz	180	180	
500 Hz	180	180	
1000 Hz	180	180	
2000 Hz	106	106	
4000 Hz	58	58	
8000 Hz	57	57	

LC1-UM24E8 Akoestische karakteristieken gespecificeerd per octaaf * (alle metingen worden uitgevoerd met een roze-ruissignaal; de waarden zijn dB SPL-waarden).

Meegeleverde onderdelen

Aantal	Componenten
1	LC1 plafondluidspreker
1	Installatie-instructie

Technische specificaties

Elektrische specificaties*

	LC1-WC06E8
Beschrijving	Plafondluidspreker
Maximaal vermogen	9 W
Nominaal vermogen	6 W (6 / 3 / 1,5 / 0,75 W)
Geluidsdruk-niveau bij nominaal vermogen/1 W (1 kHz, 1 m)	96 dB / 88 dB

Openingshoek bij 1 kHz / 4 kHz (-6 dB)	180° / 75°
Effectief frequentiebereik (-10 dB)	85 Hz tot 20 kHz
Nominale spanning	70 V / 100 V
Nominale impedantie	835 / 1667 ohm
Connector	3-polige schroefklem

	LC1-WM06E8	LC1-UM06E8
Beschrijving	Plafondluidspreker	Plafondluidspreker
Maximaal vermogen	9 W	9 W
Nominaal vermogen	6 W (6 / 3 / 1,5 / 0,75 W)	6 W (6 / 3 / 1,5 / 0,75 W)
Geluidsdruk-niveau bij nominaal vermogen/1 W (1 kHz, 1 m)	96 dB / 88 dB	97 dB / 89 dB
Openingshoek bij 1 kHz / 4 kHz (-6 dB)	180° / 128°	180° / 62°
Effectief frequentiebereik (-10 dB)	85 Hz tot 20 kHz	70 Hz tot 20 kHz
Nominale spanning	70 V / 100 V	70 V / 100 V
Nominale impedantie	835 / 1667 ohm	835 / 1667 ohm
Connector	3-polige schroefklem	3-polige schroefklem

	LC1-UM12E8	LC1-UM24E8
Beschrijving	Plafondluidspreker	Plafondluidspreker
Maximaal vermogen	18 W	36 W
Nominaal vermogen	12 W (12 / 6 / 3 / 1,5 W)	24 W (24 / 12 / 6 / 3 W)
Geluidsdruk-niveau bij nominaal vermogen/1 W (1 kHz, 1 m)	100 dB / 89 dB	103 dB / 89 dB
Openingshoek bij 1 kHz / 4 kHz (-6 dB)	180° / 64°	180° / 58°
Effectief frequentiebereik (-10 dB)	55 Hz tot 20 kHz	55 Hz tot 20 kHz
Nominale spanning	70 V / 100 V	70 V / 100 V
Nominale impedantie	418 / 833 ohm	208 / 417 ohm
Connector	3-polige schroefklem	3-polige schroefklem

* Technische gegevens conform IEC 60268-5

Mechanische specificaties


	LC1-WC06E8	
Beschrijving	Plafondluidspreker	
Diameter	220 mm	
Maximale diepte*	125 mm	
Kleur	Wit (RAL 9010)	
Materiaal (frame/ rooster voorzijde)	ABS	
Gewicht	820 g	
	LC1-WM06E8	LC1-UM06E8
Beschrijving	Plafondluidspreker	Plafondluidspreker
Diameter	220 mm	220 mm
Maximale diepte*	125 mm	125 mm
Kleur	Wit (RAL 9010)	Wit (RAL 9010)
Materiaal (frame/ rooster voorzijde)	Staal	Staal
Gewicht	1,18 kg	1,16 kg
	LC1-UM12E8	LC1-UM24E8
Beschrijving	Plafondluidspreker	Plafondluidspreker
Diameter	220 mm	220 mm
Maximale diepte*	125 mm	125 mm
Kleur	Wit (RAL 9010)	Wit (RAL 9010)
Materiaal (frame/ rooster voorzijde)	Staal	Staal
Gewicht	1,3 kg	1,75 kg
	LC1-MMSB	LC1-CMR
Beschrijving	Montagebeugel	Plafondmontagering
Afmetingen	215 x 125 x 56 mm	215 x 70 mm
Montage-uitsparing	190 mm	200 mm
	Inclusief sjabloon	Inclusief sjabloon
Max. plafonddikte	50 mm	25 mm
Materiaal	Staal	ABS
Kleur	Verzinkt	Wit (RAL 9010)
Gewicht	390 g	210 g
	LC1-CBB	LC1-CSMB
Beschrijving	Akoestische achterkap	Opbouwmontagedoos
Afmetingen	196 x 70 mm	220 x 128 mm

Materiaal	ABS	ABS
Kleur	Wit (RAL 9010)	Wit (RAL 9010)
Gewicht	174 g	690 g
	LC1-MFD	LC1-PIB
Beschrijving	Metalen brandkap (inclusief keramische connector)	Piloottoonindicatie kaart
Afmetingen	215 x 155 mm	20 x 30 mm
Montage-uitsparing	190 mm	N.v.t.
	Inclusief sjabloon	N.v.t.
Materiaal	Staal	N.v.t.
Kleur	Vuurrood (RAL 3000)	N.v.t.
Gecertificeerd B15	Conform DIN4102-8	N.v.t.
Gewicht	1 kg	3 g
	LM1-TB	LC1-MSK
Beschrijving	Plafondelementbrug/C-ring	Metalen ophangkit
Afmetingen		
Kettinglengte	N.v.t.	320 mm
Plafondelementrails	643 x 34 mm	N.v.t.
C-ring	250 x 30 mm	N.v.t.
Materiaal	Staal	Staal
Kleur	Verzinkt	Verzinkt
Gewicht	939 g	174 g

* inclusief LC1-MMSB

Omgevingseisen

Bedrijfstemperatuur	-25°C tot +55°C
Opslagtemperatuur	-40°C tot +70°C
Relatieve vochtigheidsgraad	< 95%

 1438
Bosch Security Systems BV Torenallee 49, 5617 BA Eindhoven, The Netherlands 10 1438-CPD-0194
EN 54-24:2008 Loudspeaker for voice alarm systems for fire detection and fire alarm systems for buildings Ceiling Loudspeakers 6 W, 12 W, 24 W and accessories LC1-WM06E8, LC1-UMxxE8 and LC1-MFD LC1-CMR, LC1-CBB, LC1-CSMB, LC1-MSK Type A

Bestelinformatie

LC1-WC06E8 Plafondluidspreker 6 W

Plafondluidspreker, 6 W, rond ABS-rooster, 4-inch driver, zonder accessoire voor plafondinbouwmontage, EN54-24-gecertificeerd, wit RAL 9010.
Opdrachtnummer **LC1-WC06E8**

LC1-WM06E8 Plafondluidspreker 6 W

Plafondluidspreker, 6 W, geïntegreerd rond metalen rooster, 4-inch driver, zonder accessoire voor plafondinbouwmontage, EN54-24-gecertificeerd, wit RAL 9010.
Opdrachtnummer **LC1-WM06E8**

LC1-UM06E8 Plafondluidspreker 6 W

Plafondluidspreker, 6 W, geïntegreerd rond metalen rooster, 6-inch driver, zonder accessoire voor plafondinbouwmontage, EN54-24-gecertificeerd, wit RAL 9010.
Opdrachtnummer **LC1-UM06E8**

LC1-UM12E8 Plafondluidspreker 12 W

Plafondluidspreker, 12 W, geïntegreerd rond metalen rooster, 6-inch coaxdriver (tweewegsysteem), zonder accessoire voor plafondinbouwmontage, EN54-24-gecertificeerd, wit RAL 9010.
Opdrachtnummer **LC1-UM12E8**

LC1-UM24E8 Plafondluidspreker 24 W

Plafondluidspreker, 24 W, geïntegreerd rond metalen rooster, 6-inch coaxdriver (tweewegsysteem), zonder accessoire voor plafondinbouwmontage, EN54-24-gecertificeerd, wit RAL 9010.
Opdrachtnummer **LC1-UM24E8**

Hardware-accessoires

LC1-MMSB Montagebeugel

Metalen montagebeugel met twee plafondklemmen voor bevestiging van LC1-plafondluidsprekers in het plafond.
Opdrachtnummer **LC1-MMSB**

LC1-CMR Montagering

Plafondmontagering met schroefklemmen voor bevestiging van de LC1-plafondluidsprekers in het plafond, EN54-24-gecertificeerd, wit RAL 9010.
Opdrachtnummer **LC1-CMR**

LC1-CBB Akoestische Achterkap

Akoestische achterkap voor bevestiging op de LC1-CMR, beschermt de LC1-luidspreker volledig tegen stof en waterdruppels, maakt de eenheid bestendig tegen ongedierte en voorkomt dat geluid via de tussenruimte in het plafond naar aangrenzende ruimten wordt doorgegeven, EN54-24-gecertificeerd, wit RAL 9010.
Opdrachtnummer **LC1-CBB**

LC1-MFD Metalen Brandkap

Metalen brandkap voor gebruik met de LC1-plafondluidsprekers, inclusief keramische schroefklem met doorlusvoorziening voor kabel, EN54-24-gecertificeerd, vuurrood RAL 3000.
Opdrachtnummer **LC1-MFD**

LC1-CSMB Opbouwmontagedoos

Opbouwmontagedoos, ABS, voor bevestiging van LC1-plafondluidspreker aan muren of harde plafonds.
Opdrachtnummer **LC1-CSMB**

LC1-MSK Metalen ophangkit

Metalen ophangingsset om LC1-plafondluidspreker aan één punt op te hangen en LC1-CSMB-opbouwmontagedoos.
Opdrachtnummer **LC1-MSK**

LC1-PIB Piloottoonindicatiekaart

Piloottoonindicatieprint voor montage in LC1-plafondluidsprekers, maakt optionele visualisatie van de aanwezigheid van de piloottoon (set van zes stuks).
Opdrachtnummer **LC1-PIB**

LM1-TB Plafondelementbrug/C-ring

Plafondelementbrug/C-ring, een installatieaccessoire om het plafondmateriaal te versterken en de druk van de luidsprekerklemmen te verdelen (set van twee stuks).
Opdrachtnummer **LM1-TB**

Vertegenwoordigd door:

Nederland:

Bosch Security Systems B.V.
Postbus 80002
5600 JB Eindhoven
Telefoon: +31 40 2577 200
Fax: +31 40 2577 202
nl.securitysystems@bosch.com
www.boschsecurity.nl

België:

Bosch Security Systems NV/SA
Torkonjestraat 21F
8510 Kortrijk-Marke
Telefoon: +32 56 20 02 40
Fax: +32 56 20 26 75
be.securitysystems@bosch.com
www.boschsecurity.be